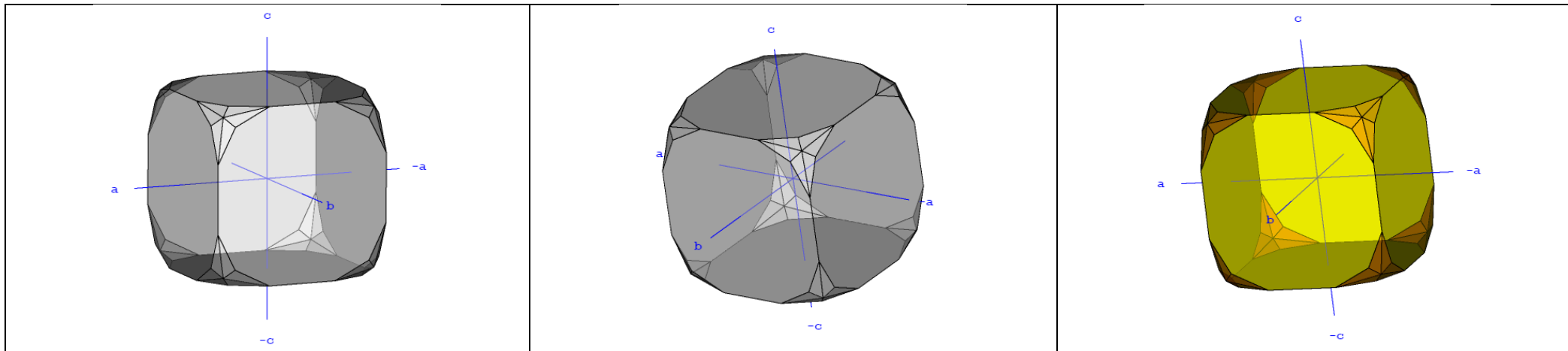
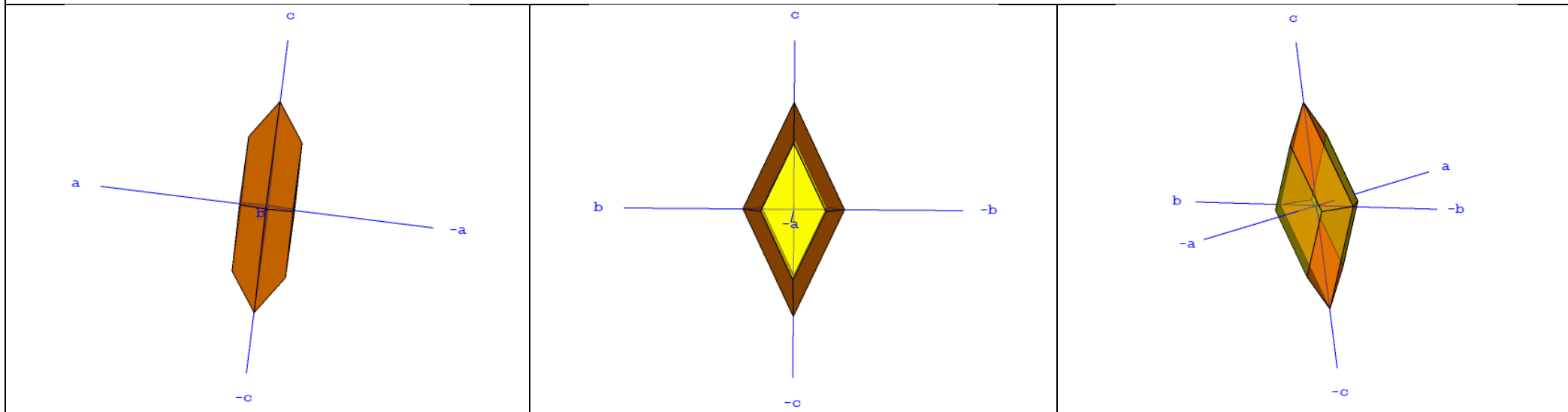


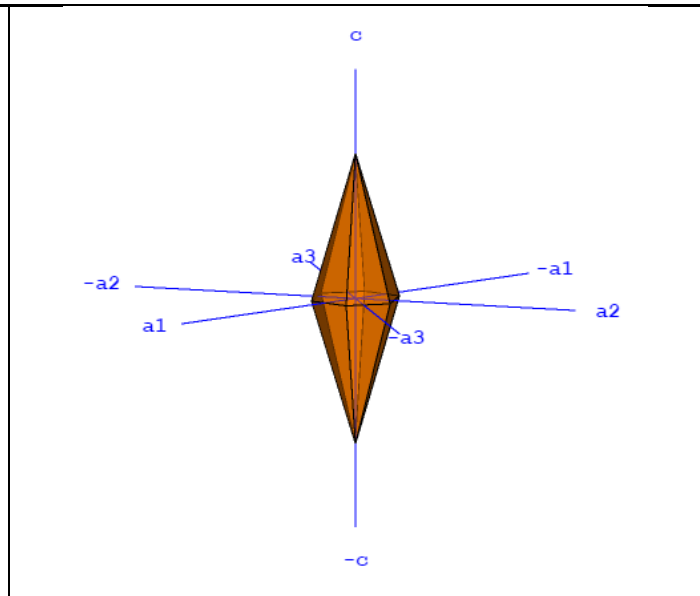
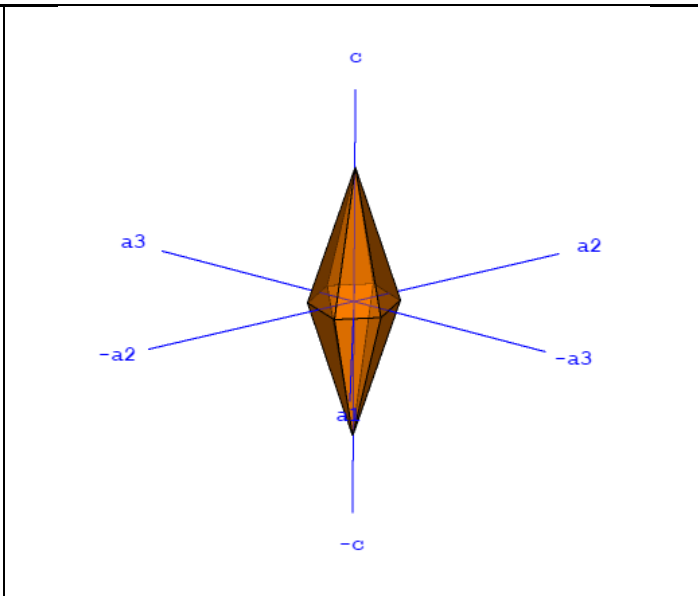
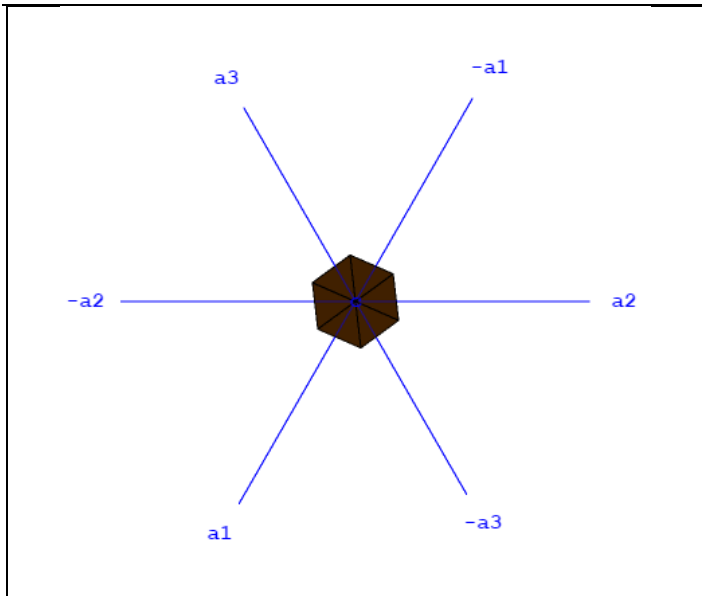
DADAS AS FORMAS DOS MINERAIS ABAIXO, SOLICITA-SE SEJAM TRAÇADOS OS ELEMENTOS DE SIMETRIA, ESPECIFICADO O RESPECTIVO SISTEMA CRISTALINO E QUE AS MESMAS SEJAM CALSSIFICADAS SEGUNDO A CLASSE DE SIMETRIA (GRUPOS PONTUAIS - ÍNDICES DE HERMANN-MAUGUIN).



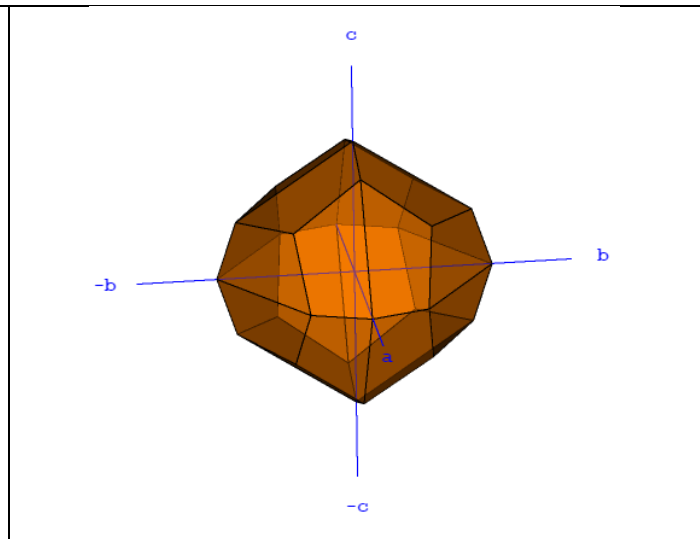
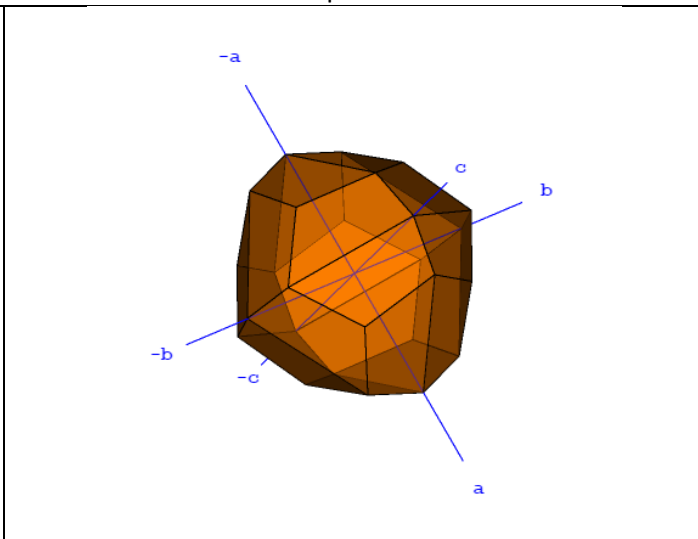
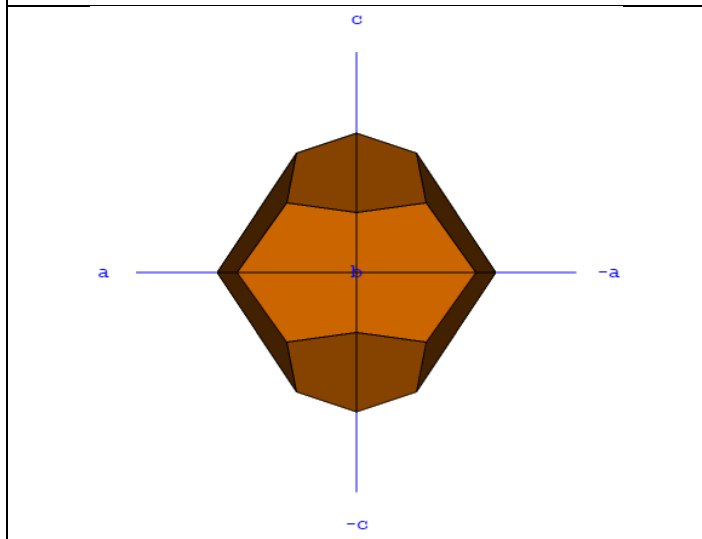
Fluorita



Andaluzita



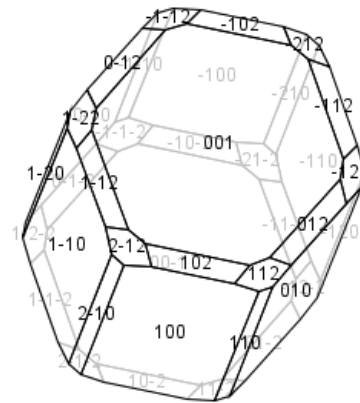
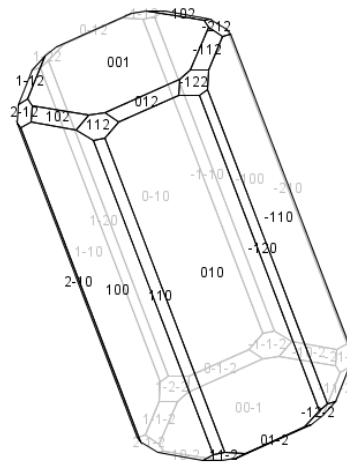
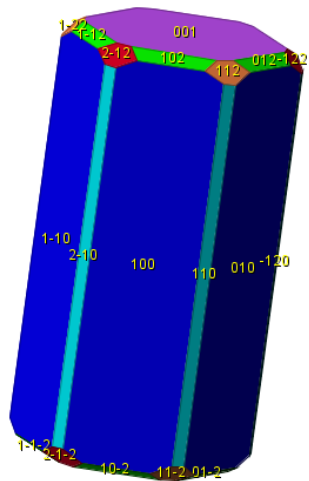
Apatita



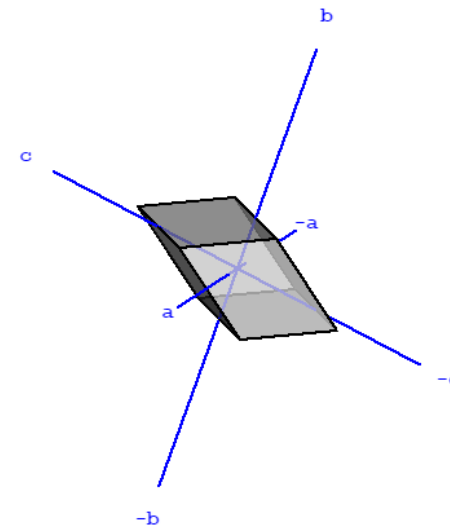
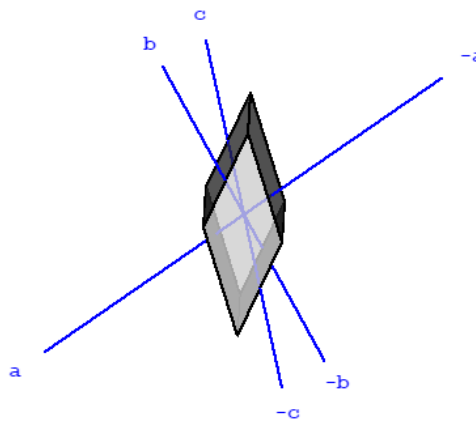
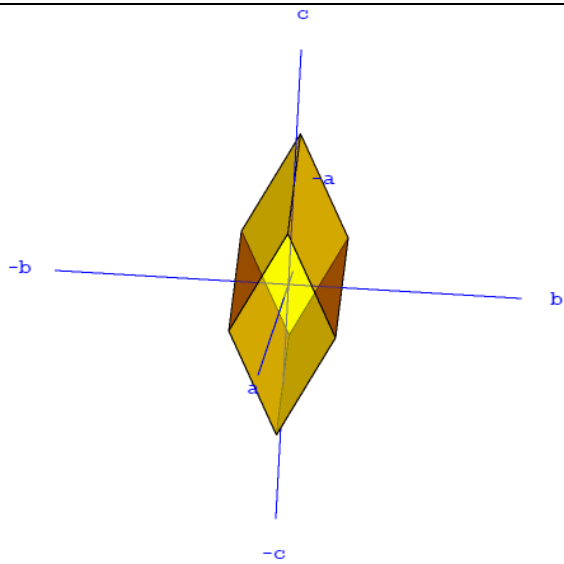
Pirita (m3)



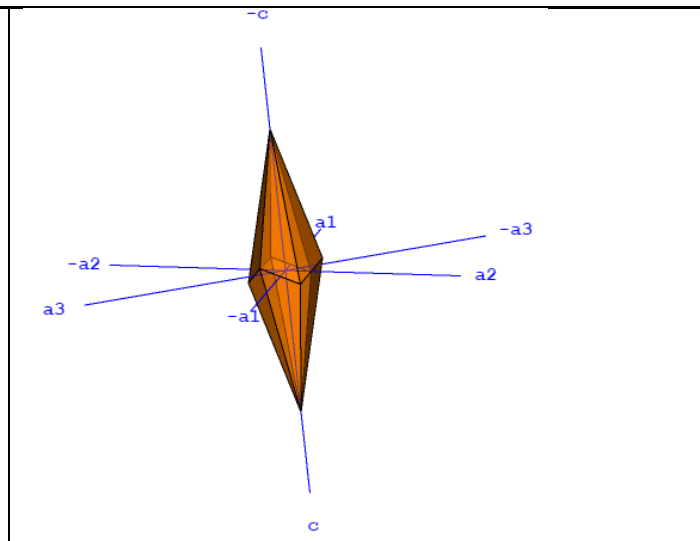
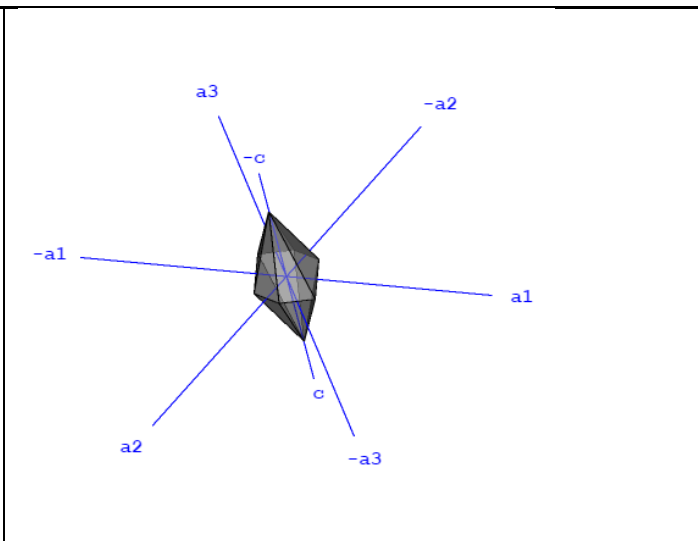
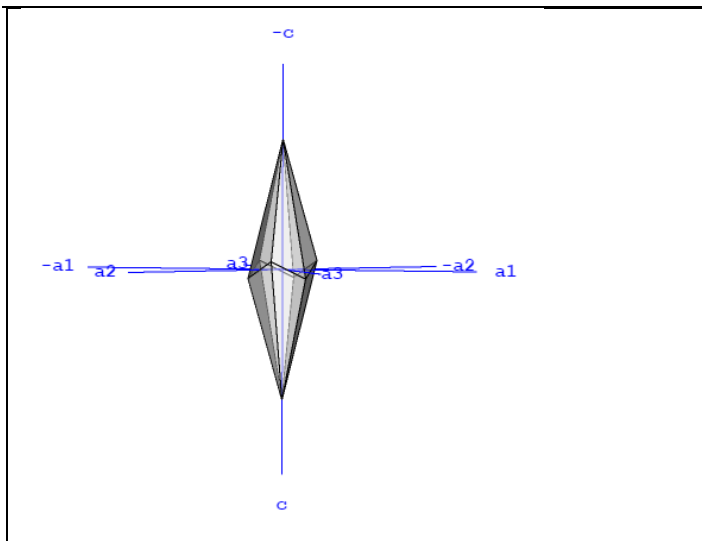
UNIVERSIDADE FEDERAL DO ESPÍRITO SANTO
DEPARTAMENTO DE GEMOLOGIA
3ª Lista de Exercícios - UNIDADES 1 E 2 (programa)



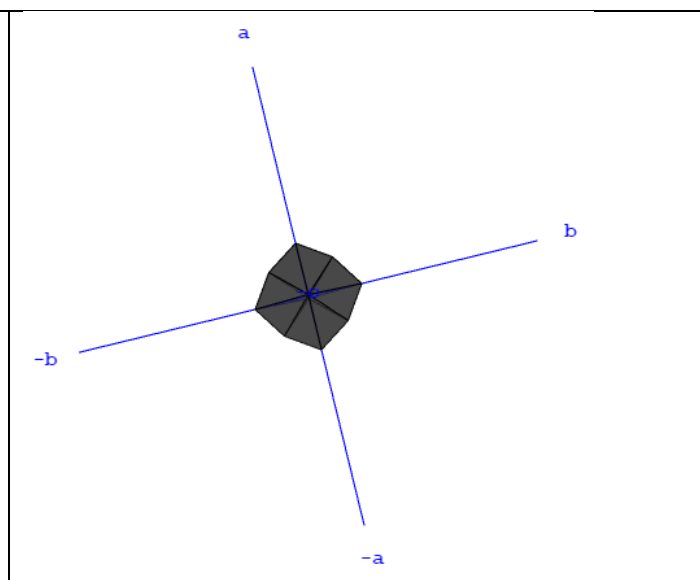
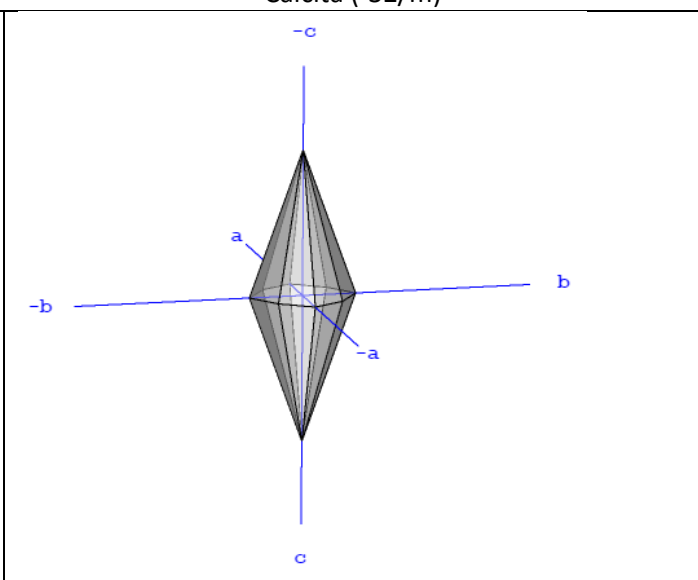
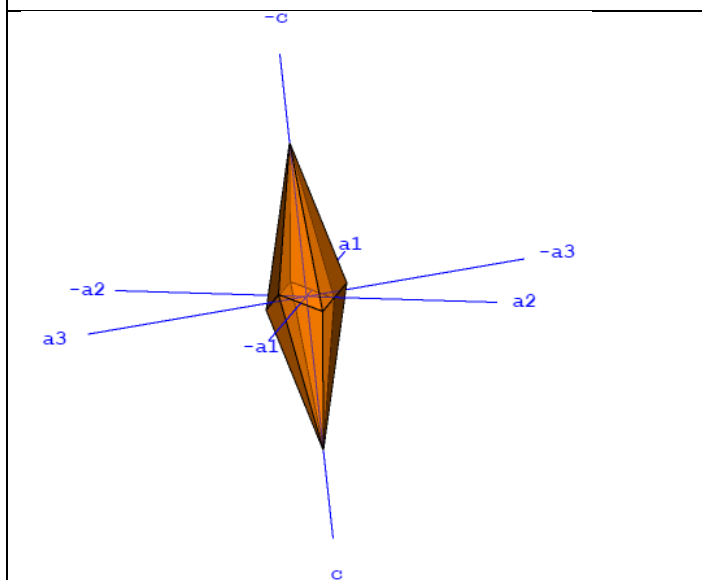
Berilo (6/mmm)



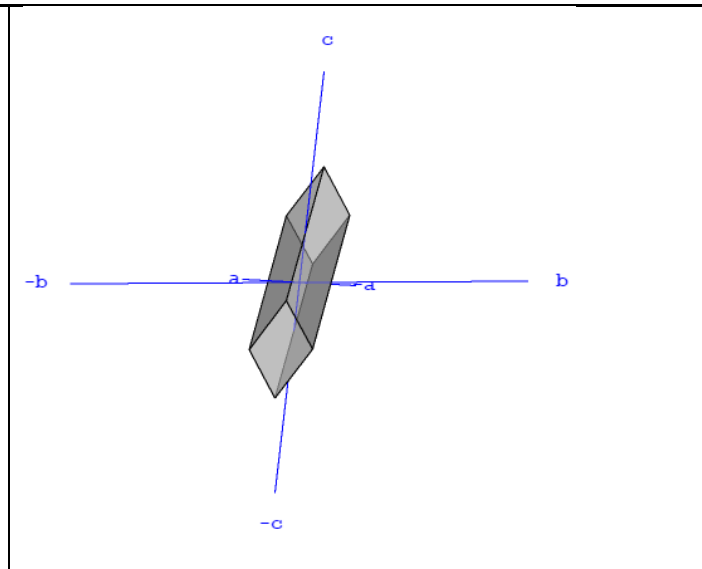
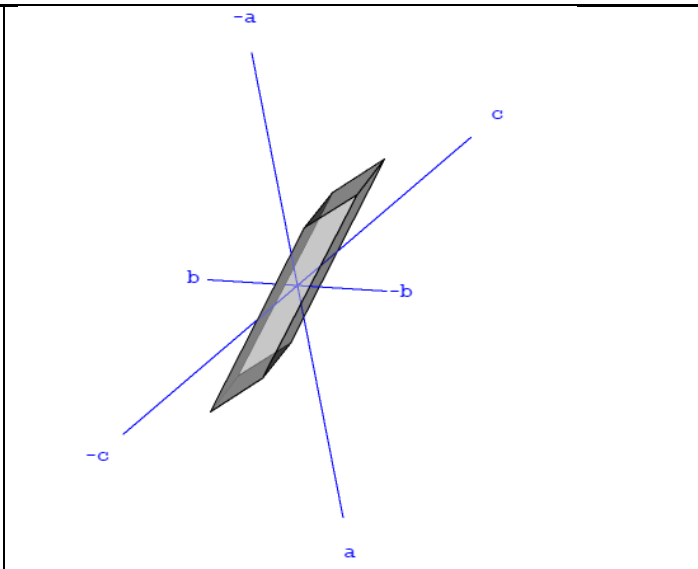
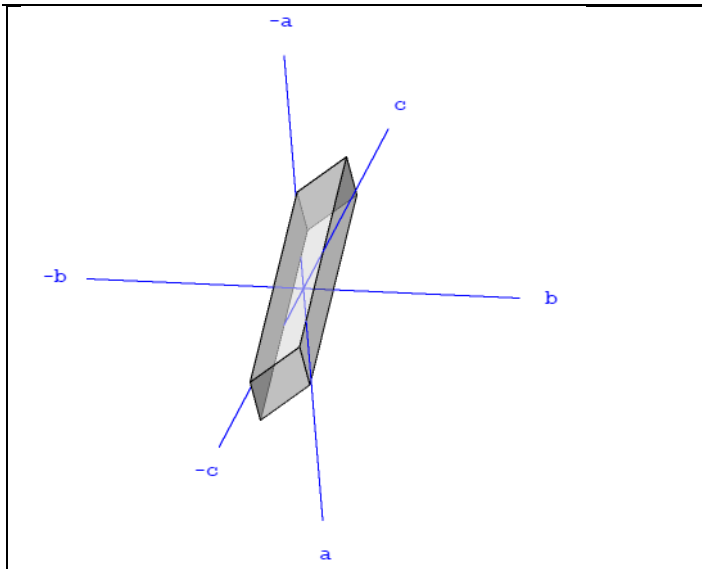
Espodumênio (2/m)



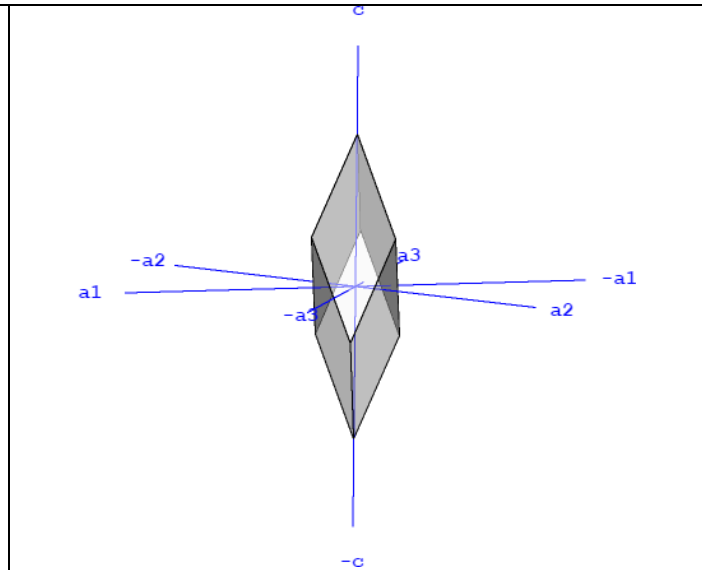
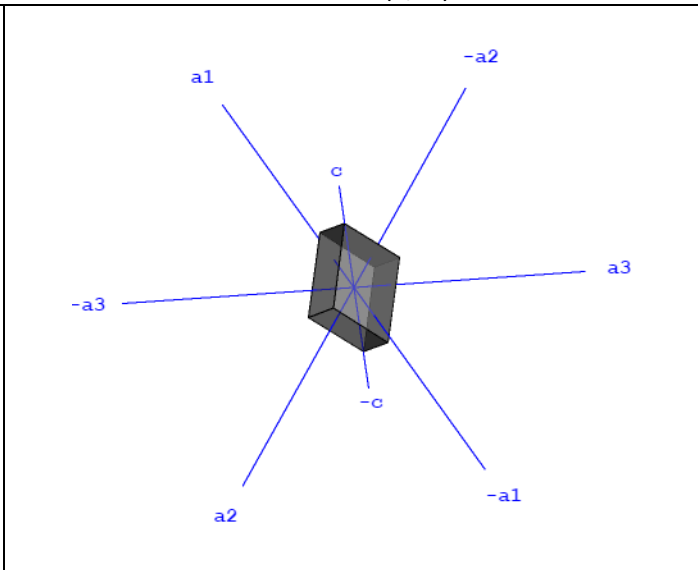
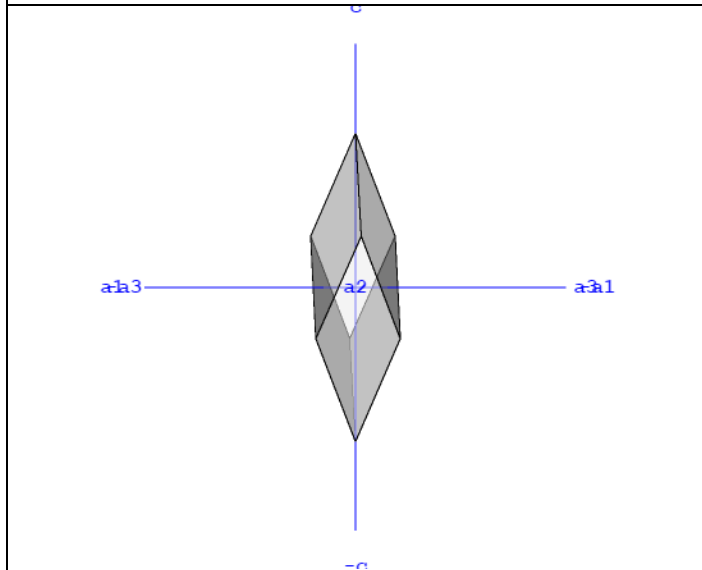
Calcita (-32/m)



Zircão (4/mmm)



Ortoclásio (2/m)



Dolomita



UNIVERSIDADE FEDERAL DO ESPÍRITO SANTO
DEPARTAMENTO DE GEMOLOGIA
3ª Lista de Exercícios - UNIDADES 1 E 2 (programa)

BIBLIOGRAFIA CONSULTADA (FONTE DAS IMAGENS):

1- WWW.WEBMINERAL.COM;

2- WWW.SMORF.LN;